

Расчет методом конечных разностей распределений электрического и магнитного полей световых волн в диэлектрических волноводах

Выполнила:
студентка гр. ФРМ-802-О-07
Киселева Евгения Валерьевна

Научный руководитель
к.ф.-м.н., доцент
Болецкая Татьяна Константиновна

Цель

- Изучить метод конечных разностей для трехмерного случая и рассчитать этим методом распределения электрического и магнитного полей в полосковом диэлектрическом волноводе

Задачи

1. Изучить литературу, посвященную этой теме
2. Написать программу, реализующую метод конечных разностей для трехмерного случая.

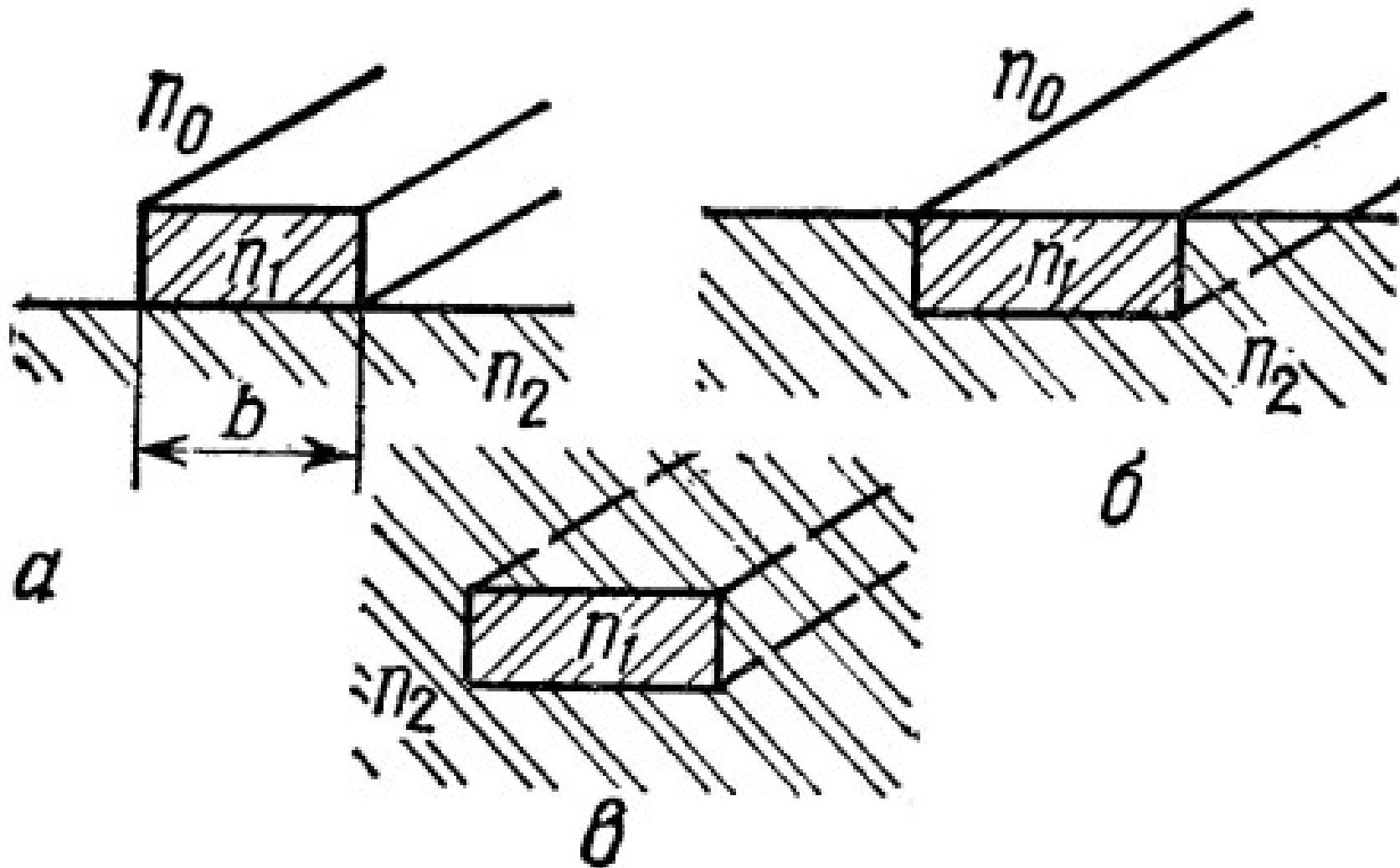


Рис. 1. Основные полосковые волноводные структуры: а) возвышающаяся полоска, б) погруженная полоска, в) утопленная полоска

$$H_x(m, n, p) = C_{h_xh} (m, n, p) * H_x(m, n, p) + C_{h_xe} (m, n, p) * (E_y(m, n, p + 1) - E_y(m, n, p)) - (E_z(m, n + 1, p) - E_z(m, n, p)), \quad (1)$$

$$H_y(m, n, p) = C_{h_yh} (m, n, p) * H_y(m, n, p) + C_{h_ye} (m, n, p) * ((E_z(m + 1, n, p) - E_z(m, n, p)) - (E_x(m, n, p + 1) - E_x(m, n, p))), \quad (2)$$

$$H_z(m, n, p) = C_{h_zh} (m, n, p) * H_z(m, n, p) + C_{h_ze} (m, n, p) * ((E_x(m, n + 1, p) - E_x(m, n, p)) - (E_y(m + 1, n, p) - E_y(m, n, p))), \quad (3)$$

$$E_x(m, n, p) = C_{e_xe} (m, n, p) * E_x(m, n, p) + C_{e_xh} (m, n, p) * ((H_z(m, n, p) - H_z(m, n - 1, p)) - (H_y(m, n, p) - H_y(m, n, p - 1))), \quad (4)$$

$$E_y(m, n, p) = C_{e_ye} (m, n, p) * E_y(m, n, p) + C_{e_yh} (m, n, p) * ((H_x(m, n, p) - H_x(m, n, p - 1)) - (H_z(m, n, p) - H_z(m - 1, n, p))), \quad (5)$$

$$E_z(m, n, p) = C_{e_ze} (m, n, p) * E_z(m, n, p) + C_{e_zh} (m, n, p) * ((H_y(m, n, p) - H_y(m - 1, n, p)) - (H_x(m, n, p) - H_x(m, n - 1, p))). \quad (6)$$

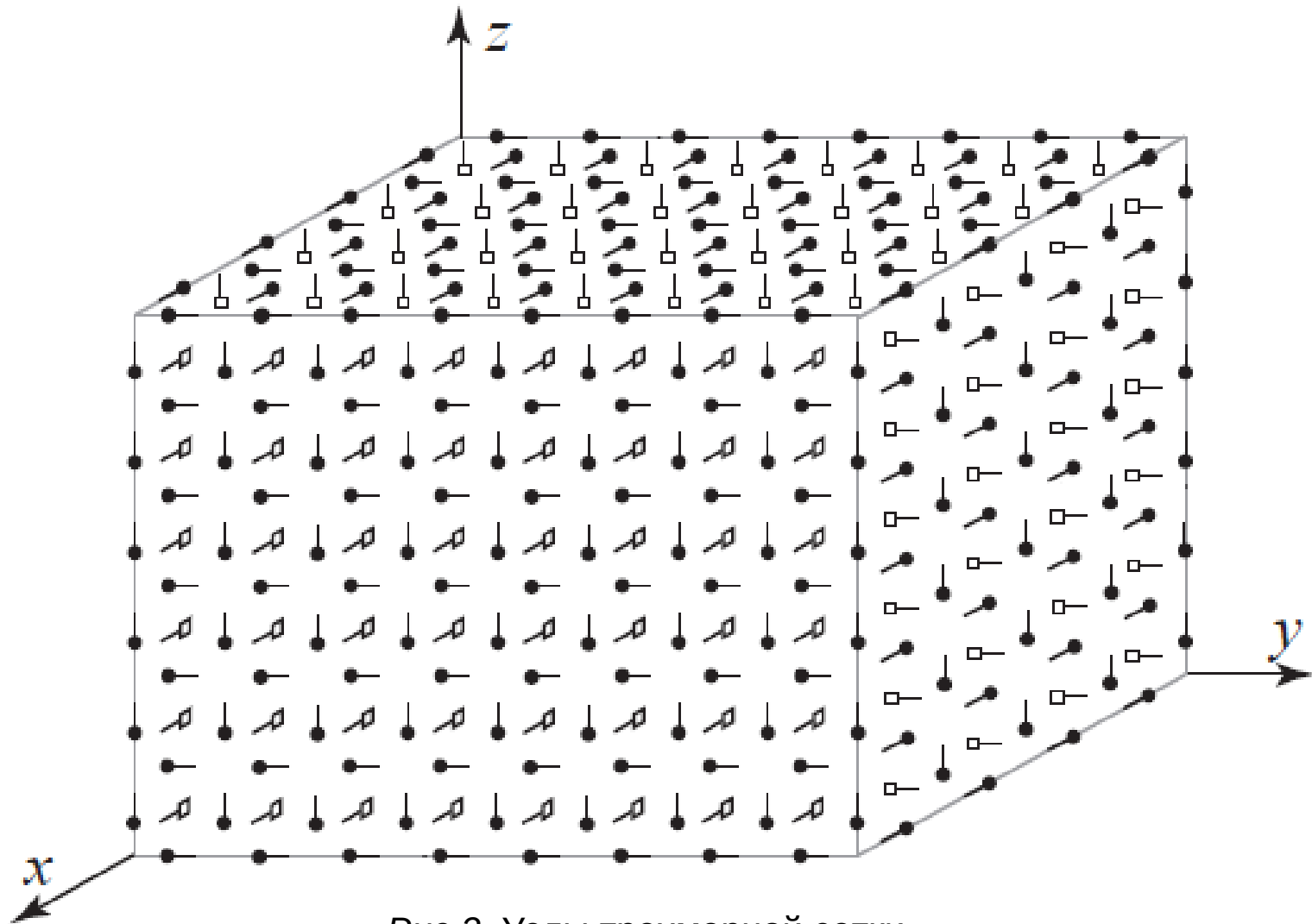


Рис.2. Узлы трехмерной сетки

$$\Delta_x = \Delta_y = \Delta_z = \delta$$

$$S_c = \frac{c\Delta_t}{\delta}$$

$$S_c = 1/\sqrt{3}$$

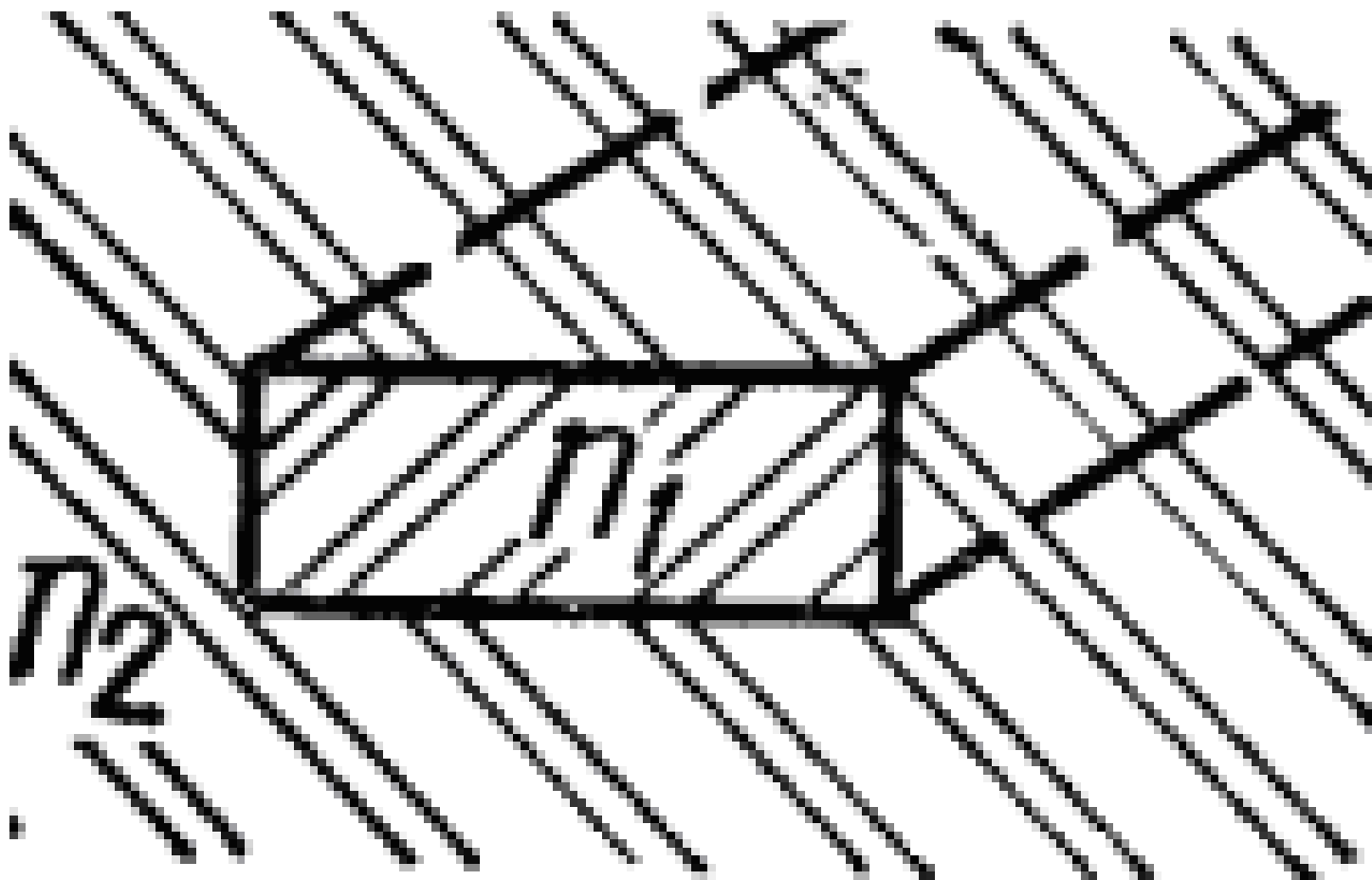


Рис.3 Утопленный полосковый волновод

$$n_1 = 2.234$$

$$n_2 = 2.214$$

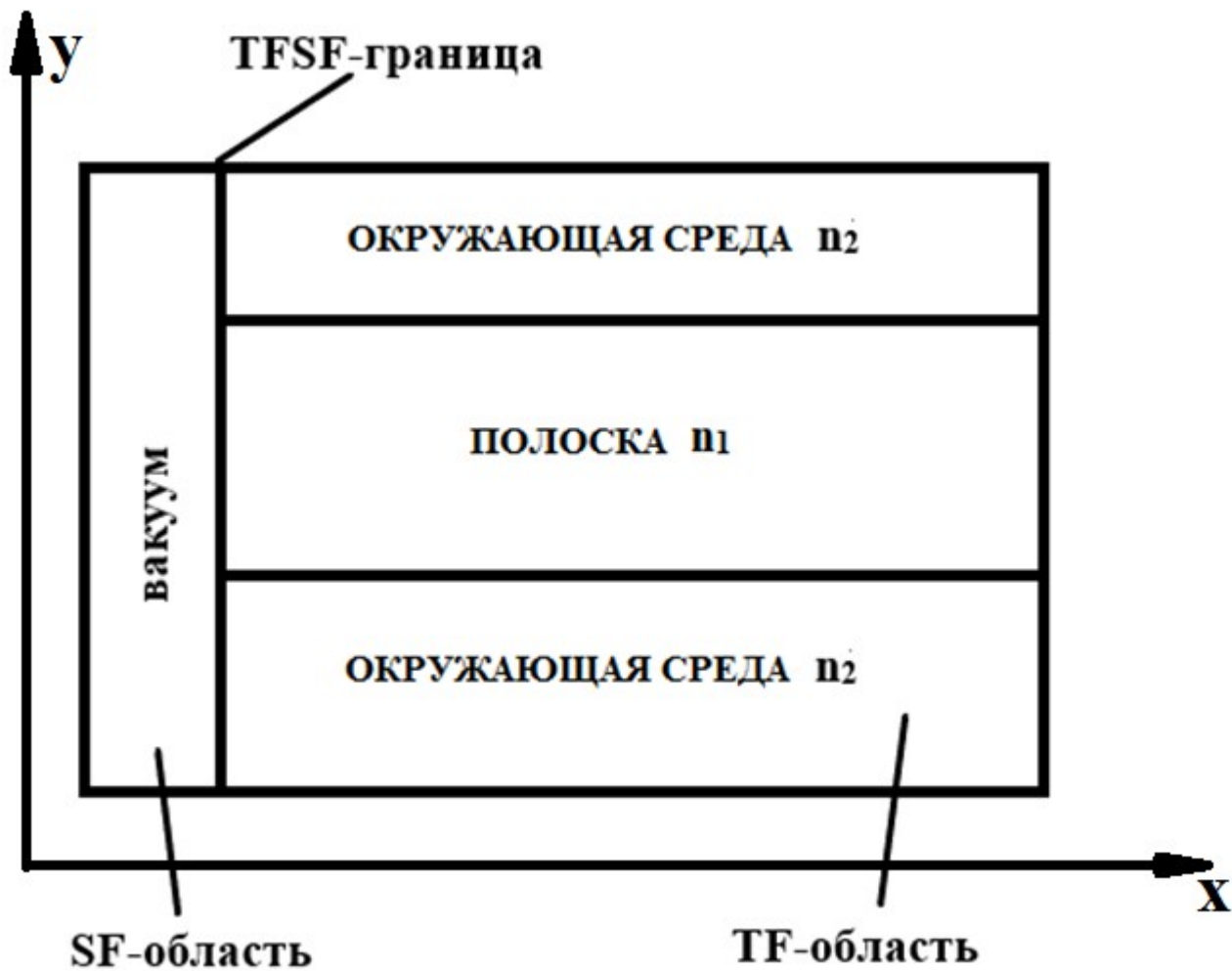


Рис. 4 TFST – граница, которая использовалась при расчетах распределений полей в волноводе.

$$E_z(m_0, n, p) = \sin(\omega t) = \sin\left(\frac{2\pi c}{\lambda} t\right) = \sin\left(\frac{2\pi c}{N_P \Delta_x} q \Delta_t\right) = \sin\left(\frac{2\pi S_c q}{N_P}\right) \quad (7)$$

$$N_P = 20 \quad M = 101 \quad N = P = 35 \quad \Delta_x = \Delta_y = \Delta_z \quad S_c = \frac{1}{\sqrt{3}} \quad d = 10\Delta_y \quad a = 10\Delta_z$$

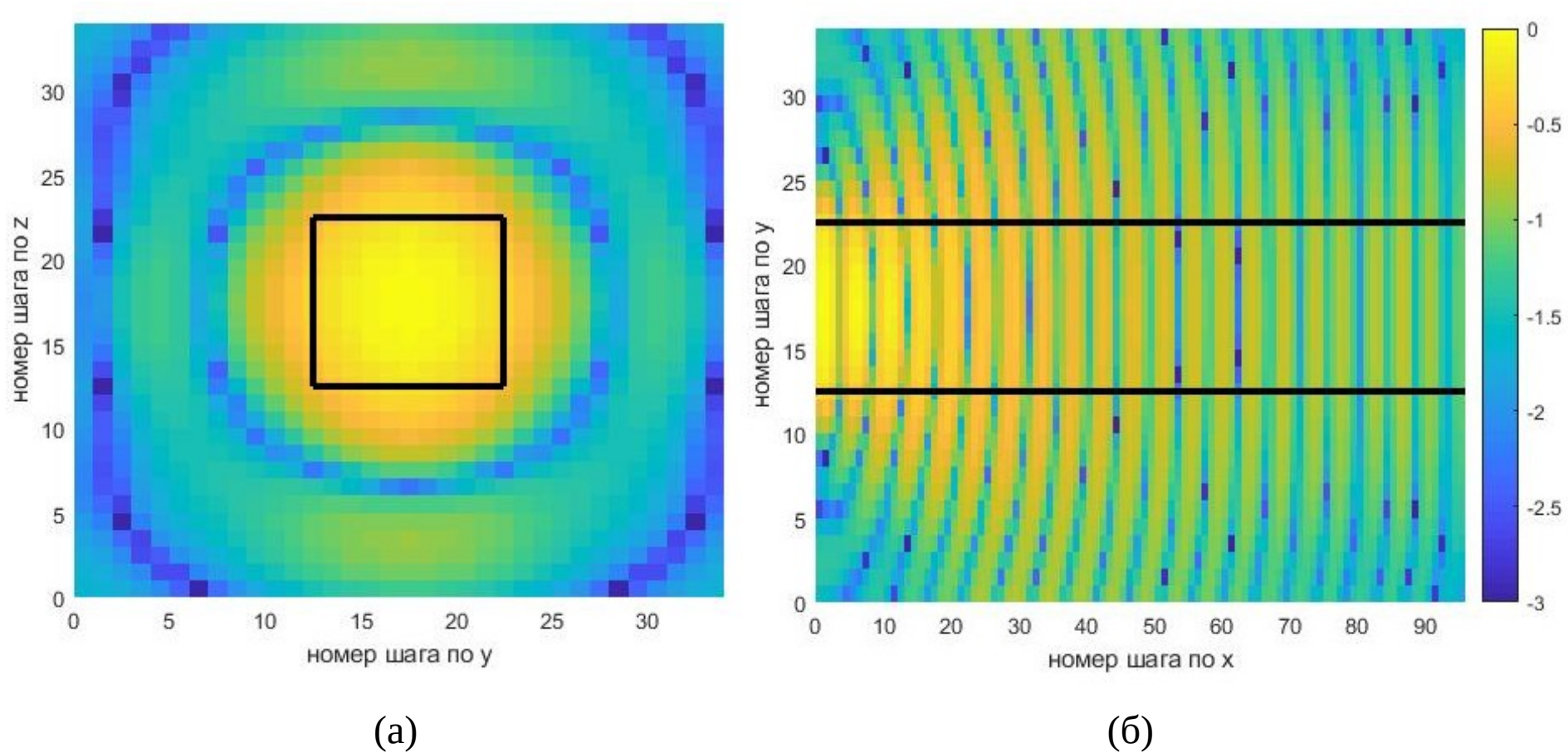


Рис. 5 Распределения E_z в плоскостях, перпендикулярным осям x (а) и z (б)

Заключение

В ходе выполнения работы:

- Изучена литература, посвященная трехмерному методу конечных разностей и полосковым диэлектрическим волноводам.
- Написана программа, реализующая метод конечных разностей для трехмерного случая.
- Рассчитаны распределения напряженностей электрического и магнитного полей в утопленном полосковом волноводе.

В дальнейшем предполагается выполнить расчеты для разных видов полосковых волноводов и провести анализ мод этих волноводов.

СПИСОК ЛИТЕРАТУРЫ

- *Schneider J.B.* Understanding the Finite-Difference Time-Domain Method, 2014. 403 с.
- *Унгер Х.-Г.* Планарные и волоконные оптические волноводы / Х.-Г. Унгер. М., 1984. 656 с.
- *Inan U.S., Marshall R.A.* Numerical Electromagnetics. The FDTD Method / U.S. Inan, R.A. Marshall. NY, 2011. 407 с.
- *Адамс М.* Введение в теорию оптических волноводов / М. Адамс. М., 1984. 512 с.
- *Иванов А.Б.* ВОЛОКОННАЯ ОПТИКА: компоненты, системы передачи, измерения / А.Б. Иванов. М., 1999. 646 с.
- *Склярков О.К.* Волоконно-оптические сети и системы связи: Учебное пособие. / О.К. Склярков. СПб., 2010. 272 с.